

This Page Is Inserted by IFW Operations  
and is not a part of the Official Record

## **BEST AVAILABLE IMAGES**

Defective images within this document are accurate representations of the original documents submitted by the applicant.

Defects in the images may include (but are not limited to):

- BLACK BORDERS
- TEXT CUT OFF AT TOP, BOTTOM OR SIDES
- FADED TEXT
- ILLEGIBLE TEXT
- SKEWED/SLANTED IMAGES
- COLORED PHOTOS
- BLACK OR VERY BLACK AND WHITE DARK PHOTOS
- GRAY SCALE DOCUMENTS

**IMAGES ARE BEST AVAILABLE COPY.**

**As rescanning documents *will not* correct images,  
please do not report the images to the  
Image Problem Mailbox.**

# PATENT ABSTRACTS OF JAPAN

(11)Publication number : 2000-241824  
 (43)Date of publication of application : 08.09.2000

(51)Int. Cl. G02F 1/1341

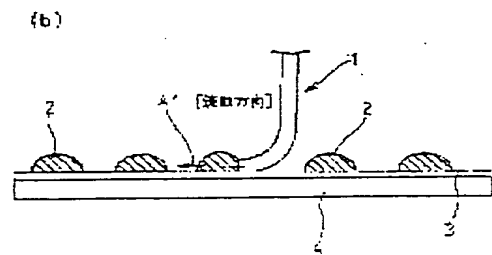
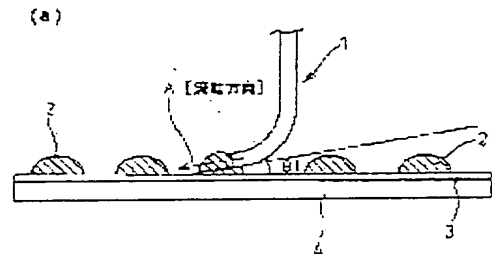
(21)Application number : 11-039314 (71)Applicant : MATSUSHITA ELECTRIC IND CO LTD  
 (22)Date of filing : 18.02.1999 (72)Inventor : YOSHIDA MASANORI  
 JIYOUTEN KAZUHIRO  
 YAMADA SATOSHI  
 SUMIDA SHIROU  
 MATSUKAWA HIDEKI

## (54) MANUFACTURE OF LIQUID CRYSTAL DISPLAY DEVICE

(57)Abstract:

PROBLEM TO BE SOLVED: To provide a method for manufacturing a liquid crystal display device which enables dissolving gradation unevenness caused by dripping marks of a liquid crystal with ease.

SOLUTION: In manufacturing a liquid crystal display device comprising one substrate 4 on which a liquid crystal 2 is dripped via a syringe 1 and a counter substrate subsequently stuck thereto and holding the liquid crystal 2 sealed between the pair of substrates, the liquid crystal 2 is dripped by inclining the outlet of the syringe 1 in such a way that the angle  $\theta_1$  formed between the flow direction (the direction of the arrow A) of the liquid crystal 2 at the outlet of the syringe 1 and the surface of the substrate is  $0-45^\circ$ .



(19) 日本国特許庁 (J P)

(12) 公開特許公報 (A)

(11) 特許出願公開番号  
特開2000-241824  
(P2000-241824A)

(43) 公開日 平成12年9月8日(2000.9.8)

(51) Int.Cl.<sup>7</sup>  
G 0 2 F 1/1341

識別記号

F I  
G 0 2 F 1/1341

キーワード(参考)  
2 H 0 8 9

審査請求 未請求 請求項の数 4 O L (全 4 頁)

(21) 出願番号 特願平11-39314  
(22) 出願日 平成11年2月18日(1999.2.18)

(71) 出願人 00005821  
松下電器産業株式会社  
大阪府門真市大字門真1006番地  
(72) 発明者 吉田 正典  
大阪府門真市大字門真1006番地 松下電器  
産業株式会社内  
(72) 発明者 上天 一浩  
大阪府門真市大字門真1006番地 松下電器  
産業株式会社内  
(74) 代理人 100068087  
弁理士 森本 義弘

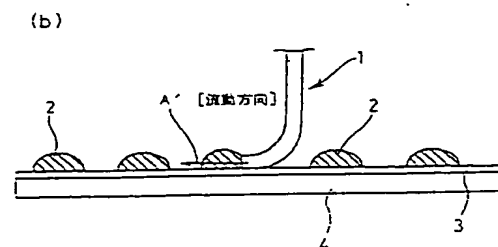
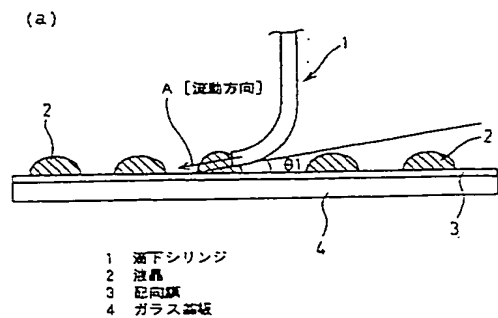
最終頁に続く

(54) [発明の名称] 液晶表示装置の製造方法

(57) 【要約】

【課題】 液晶の滴下跡による濃淡ムラを容易に解消することのできる液晶表示装置の製造方法を提供する。

【解決手段】 滴下シリンジ1から一方の基板4に液晶2を滴下した後、対向基板を貼り合せて一対の基板の間に液晶2が封止された液晶表示装置を製造するに際し、滴下シリンジ1出口での液晶2の流動方向[矢印A方向]と基板表面とのなす角度 $\theta 1$ が $0^\circ \sim 45^\circ$ となるように滴下シリンジ1出口を傾斜させて液晶2を滴下する。



【特許請求の範囲】

【請求項1】 滴下シリンジから一方の基板に液晶を滴下した後、対向基板を貼り合せて一対の基板の間に液晶が封止された液晶表示装置を製造するに際し、

滴下シリンジ出口での液晶の流動方向と基板表面とのなす角度が $0^{\circ} \sim 45^{\circ}$ となるように滴下シリンジ出口を傾斜させて液晶を滴下する液晶表示装置の製造方法。

【請求項2】 液晶を滴下する側の基板の表面に形成された配向膜のラビング溝と滴下シリンジ出口での液晶の流動方向とのなす角が $0^{\circ} \sim 45^{\circ}$ である請求項1記載の液晶表示装置の製造方法。

【請求項3】 ネマチック等方相転移温度より高い温度に液晶を加熱した状態で、液晶を基板に滴下する請求項1または請求項2記載の液晶表示装置の製造方法。

【請求項4】 液晶を超音波処理した後に基板に滴下する請求項1から請求項3のいずれか記載の液晶表示装置の製造方法。

【発明の詳細な説明】

【0001】

【発明の属する技術分野】 本発明は、滴下シリンジから一方の基板に液晶を滴下した後、対向基板を貼り合わせる液晶表示装置の製造方法に関するものである。

【0002】

【従来の技術】 従来より、液晶表示装置に使用される液晶パネルの組立て方法には、大きく分類して2通りの工法がある。第一の工法は、一対のガラス基板を貼り合わせて空セルを組み立てた後に、空セル内を真空引きし、空セル内の真空圧と大気圧の圧力差を利用して液晶材料を注入するいわゆる真空注入工法と呼ばれるものである。

【0003】 現在までに生産された液晶パネルのほとんどが、この真空注入工法により組み立てられている。しかしながら、この真空注入工法では、液晶を封入するのに数時間を要し、生産性の点で問題があった。第二の工法は、液晶材料を一方の基板上に滴下した後、もう一方の基板を貼り合わせるいわゆる滴下工法と呼ばれるものである。

【0004】 この滴下工法は、パネル作成のスループットが短く、液晶材料の利用効率も高いことから次世代のパネル組立工法として期待されている。図2は、従来の滴下工法を示す。表面に配向膜3の形成されたガラス基板4に、滴下シリンジ1にて液晶2を滴下する。

【0005】 このとき滴下シリンジ1はガラス基板4に対して垂直となっており、矢印Bで示す滴下シリンジ1の先端での液晶2の流動方向とガラス基板4の表面とのなす角 $\theta 2$ は $90^{\circ}$ となっている。

【0006】

【発明が解決しようとする課題】 しかしながら、上記のような液晶2の滴下方法では、液晶2を滴下したガラス基板4に対向基板を貼り合わせた際に、液晶2の広がり

や流動性が著しく悪くなり、特に、ガラス基板4の表面と液晶2との濡れ性の悪い場合や、配向膜3の配向規制力が弱い場合には、液晶2の滴下跡が生じて液晶表示装置に濃淡ムラが生じやすくなる。

【0007】 このような濃淡ムラを解決するためには、配向膜3の硬化条件などの他のプロセス条件を厳密にコントロールする必要があり、プロセスマージンが狭くなる。また、一部の配合系の液晶2については液晶跡の発生が顕著であるため、その使用が困難である。本発明は前記問題点を解決し、液晶の滴下跡による濃淡ムラを容易に解消することのできる液晶表示装置の製造方法を提供するものである。

【0008】

【課題を解決するための手段】 本発明の液晶表示装置の製造方法は、液晶を滴下する滴下シリンジの先端角度を制御することを特徴とする。この本発明によると、液晶を滴下した基板と対向基板とを貼り合わせる際に液晶の広がりや流動性が良くなり、他のプロセス条件の厳密なコントロールを行うことなく濃淡ムラのない液晶表示装置を提供することができる。

【0009】

【発明の実施の形態】 請求項1記載の液晶表示装置の製造方法は、滴下シリンジから一方の基板に液晶を滴下した後、対向基板を貼り合せて一対の基板の間に液晶が封止された液晶表示装置を製造するに際し、滴下シリンジ出口での液晶の流動方向と基板表面とのなす角度が $0^{\circ} \sim 45^{\circ}$ となるように滴下シリンジ出口を傾斜させて液晶を滴下することを特徴とする。

【0010】 請求項2記載の液晶表示装置の製造方法は、請求項1において、液晶を滴下する側の基板の表面に形成された配向膜のラビング溝と滴下シリンジ出口での液晶の流動方向とのなす角が $0^{\circ} \sim 45^{\circ}$ であることを特徴とする。請求項3記載の液晶表示装置の製造方法は、請求項1または請求項2において、ネマチック等方相転移温度より高い温度に液晶を加熱した状態で、液晶を基板に滴下することを特徴とする。

【0011】 請求項4記載の液晶表示装置の製造方法は、請求項1から請求項3のいずれかにおいて、液晶を超音波処理した後に基板に滴下することを特徴とする。以下、本発明の実施の形態を図1を用いて説明する。なお、上記従来例を示す図2と同様をなすものについては、同一の符号を付けて説明する。

【0012】 (実施の形態) 図1は、本発明の実施の形態を示す。上記従来例を示す図2とは異なり、図1

(a)に示すように、この実施の形態では滴下装置の滴下シリンジ1の先端角度を制御して、滴下シリンジ1から滴下する液晶2の矢印Aで示す流動方向とガラス基板4の表面とのなす角 $\theta 1$ を所定の角度に制御する。

【0013】 すなわち、配向膜3の形成されたガラス基板4の表面に液晶2を滴下するに際し、滴下シリンジ1

の先端部をガラス基板4の表面に対してある角度を持たせて液晶2を滴下する。この滴下シリンジ1の先端での液晶2の流動方向〔矢印A方向〕とガラス基板4の表面とのなす角 $\theta 1$ は、 $0^\circ \sim 45^\circ$ の範囲にある必要がある。

【0014】 $\theta 1$ が $45^\circ$ を超えると、上記従来例と同様に液晶の滴下跡により液晶表示パネルに濃淡ムラが生じることとなる。なお、 $\theta 1$ が $0^\circ$ とは、図1(b)に示すように、滴下シリンジ1の先端部がガラス基板4の表面に押し付けられた状態を指し、矢印A'で示す液晶2の流動方向とガラス基板4の表面とが平行となる。

【0015】このような滴下方法によると、液晶2を滴下したガラス基板4と対向基板(図示せず)との貼り合わせ時に、液晶滴の広がり流動性が液晶の配合系に関わらず良好となり、表示画面における濃淡ムラの発生をなくすることができる。なお、上記構成に加えて本発明では、液晶2を滴下する側のガラス基板4の表面に形成された配向膜のラビング溝と滴下シリンジ出口での液晶2の流動方向とのなす角を $0^\circ \sim 45^\circ$ とする、または滴下する液晶2としてTN用あるいはSTN用を使ってネマチック-等方相転移温度(以下「 $T_{N-1}$ 」と称す。)より高い温度に液晶2を加熱した状態で基板に滴下する、または液晶2を超音波処理した後に基板に滴下するなどの処理を行うことが好ましい。

【0016】このような処理を行うと、液晶2の滴下時、あるいは滴下シリンジ1内での液晶2の流動方向が制御され、液晶滴の広がり流動性をさらに向上させることができ、濃淡ムラの発生防止効果を増大させることができる。以下に、本発明の実施の形態の具体例を示す。

#### 実施例1

配向膜(チソ社製、品番PSI-A-2204-M5、最適硬化温度 $200^\circ\text{C}$ )を塗布して、 $190^\circ\text{C}$ の温度下で硬化処理を施したガラス基板4に、滴下シリンジ1を用いてSTN用の液晶(チソ社製、品番MM4414)を滴下した。

【0017】滴下シリンジ先端での液晶2の流動方向〔矢印A方向〕と基板表面のなす角度 $\theta 1$ は $30^\circ$ とした。そして、液晶2を滴下した後のガラス基板4に対向基板を貼り合せて、液晶パネルを作製した。得られた液晶パネルを点灯したところ、液晶滴の滴下跡による濃淡ムラは発生しなかった。

#### 実施例2

滴下シリンジ先端での液晶の流動方向〔矢印A方向〕と基板表面のなす角度 $\theta 1$ を $45^\circ$ とした。

【0018】そしてそれ以外は実施例1と同様にして液晶パネルを作製した。得られた液晶パネルは、濃淡ムラのない表示品位の優れたものであった。

#### 実施例3

滴下シリンジ先端での液晶の流動方向〔矢印A方向〕と基板表面のなす角度 $\theta 1$ が $30^\circ$ で、かつ配向膜3のラ

ビング溝とのなす角度が $0^\circ$ になるように液晶2を滴下した。

【0019】そしてそれ以外は実施例1と同様にして液晶パネルを作製した。得られた液晶パネルは、さらに濃淡ムラのない表示品位の優れたものであった。なお、上記実施例3では液晶2の流動方向〔矢印A方向〕と基板表面とのなす角 $\theta 1$ が $30^\circ$ の例を示したが、 $\theta 1$ が $0^\circ \sim 30^\circ$ 未満、 $30^\circ$ を超えて $45^\circ$ 以下の場合についても同様に良好な結果が得られた。

【0020】また、上記実施例3では矢印A方向で示す液晶2の流動方向と矢印配向膜3のラビング溝とのなす角度が $0^\circ$ とした例を示したが、矢印A方向と矢印配向膜3のラビング溝とのなす角度が $0^\circ$ を超えて $45^\circ$ 以下のものについても同様に良好な結果が得られた。

#### 実施例4

上記実施例1～3では、液晶2の $T_{N-1}$ よりも低い温度、具体的には $25^\circ\text{C}$ で液晶2をガラス基板4に滴下したが、この実施例4では液晶2を $T_{N-1}$ よりも高い $120^\circ\text{C}$ の温度に加熱した状態でガラス基板4に液晶2を滴下した。

【0021】そしてそれ以外は実施例1と同様にして液晶パネルを作製した。得られた液晶パネルは、さらに濃淡ムラのない表示品位の優れたものであった。

#### 実施例5

液晶2をガラス基板4に滴下する前に滴下シリンジ1に入れた液晶2を超音波処理し、超音波処理した後の液晶2をガラス基板4に滴下した。

【0022】そしてそれ以外は実施例1と同様にして液晶パネルを作製した。得られた液晶パネルは、さらに濃淡ムラのない表示品位の優れたものであった。

#### 比較例1

滴下シリンジ先端での液晶の流動方向と基板表面のなす角度を $90^\circ$ とした。

【0023】そしてそれ以外は実施例1と同様にして液晶パネルを作製した。得られた液晶パネルは、液晶の滴下跡による濃淡ムラが発生した。なお、上記実施例1～5では、滴下シリンジ先端での液晶の流動方向と基板表面のなす角度 $\theta 1$ を $30^\circ \sim 45^\circ$ とした例を示したが、 $\theta 1$ を $30^\circ$ より小さくした場合についても、同様に濃淡ムラのない良好な表示品位の液晶パネルが得られた。

【0024】また、配向膜3のラビング溝とシリンジ出口での液晶2の流動方向とのなす角が $45^\circ$ までの場合には、濃淡ムラのない液晶パネルが得られたが、 $45^\circ$ を超えると濃淡ムラの発生が見られた。さらに、上記実施例ではSTN型の液晶を用いた例を示したが、本発明はこれに限定されるものではなく、液晶の配合系に関わらず混合系の液晶においても良好な結果が得られた。

#### 【0025】

【発明の効果】以上のように本発明の液晶表示装置の製

造方法によれば、シリンジ先端での液晶の流動方向と基板表面とのなす角度が $0^{\circ} \sim 45^{\circ}$ となるように滴下シリンジの先端を傾斜させて液晶を滴下することで、液晶の滴下跡による濃淡ムラのない液晶表示装置の作成が実現できる。

【0026】また、滴下装置の滴下シリンジの先端角度を調節するだけで、他のプロセス条件の厳密なコントロールを行う必要がないため、容易に濃淡ムラの解消が実現できる。また、配向膜の形成時などのプロセスマージンが広がるため、量産プロセスの条件コントロールが容易になる。

【0027】さらに、従来の手法では濃淡ムラ発生が起

こりやすく、使用が困難であった配合系の液晶についても使用することができる。

【図面の簡単な説明】

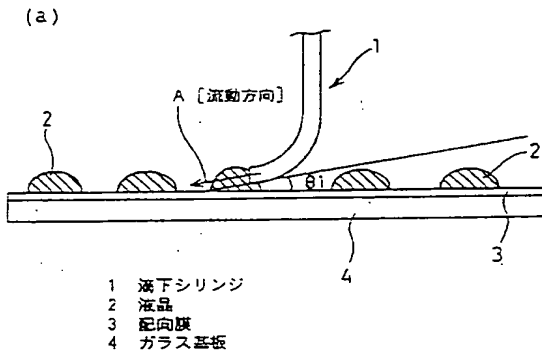
【図1】実施の形態における液晶の滴下方法を示す模式図

【図2】従来の液晶の滴下方法を示す模式図

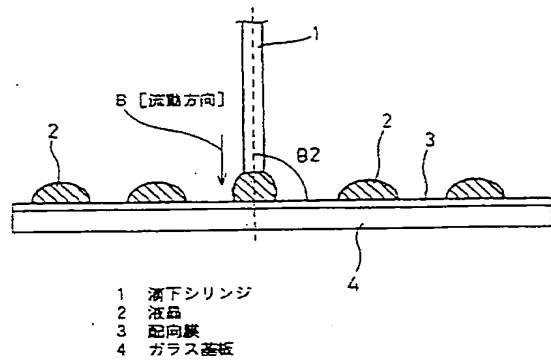
【符号の説明】

- 1 滴下シリンジ
- 2 液晶
- 3 配向膜
- 4 ガラス基板

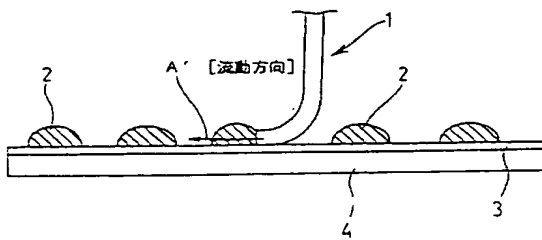
【図1】



【図2】



(b)



フロントページの続き

(72)発明者 山田 聡  
大阪府門真市大字門真1006番地 松下電器  
産業株式会社内

(72)発明者 炭田 祉朗  
大阪府門真市大字門真1006番地 松下電器  
産業株式会社内

(72)発明者 松川 秀樹  
大阪府門真市大字門真1006番地 松下電器  
産業株式会社内

Fターム(参考) 2H089 NA22 NA31 NA34 NA35 QA12  
QA15 RA10 TA04